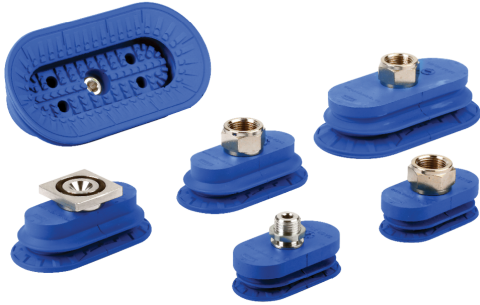
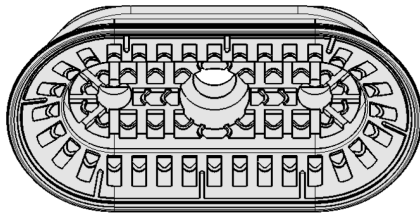


Balgsauggreifer SAOB (oval, 1,5 Falten)

Saugfläche (LxB) von 60 x 30 mm bis 140 x 70 mm



Balgsauggreifer SAOB (oval, 1,5 Falten)



Systemaufbau Balgsauggreifer SAOB (oval, 1,5 Falten)



Balgsauggreifer SAOB bei der Handhabung von Karosserieteilen

Eignung für branchenspezifische Anwendungen

Anwendung

- Ovaler Balgsauggreifer mit 1,5 Falten zur Handhabung von länglichen Blechteilen (z. B. Versteifungs-, Verstärkungsbleche und Verrippungen) mit höchster Dynamik
- Handhabung von Dünn- und Aluminiumblechen ohne Einbeulen oder Tiefziehen des Bleches
- Einsatz z. B. in Feedersystemen für Pressenstraßen in der Automobilindustrie
- Verschiebungsfreie Handhabung von geölten Blechen durch Spezialnut an der Saugerunterseite z. B. zur genauen Positionierung in Stanzmaschinen

Aufbau

- Robuster und widerstandsfähiger Sauggreifer SAOB aus NBR in ovaler Bauform mit 1,5 Falten, Einfachdichtlippe, Spezialnut und innerer Abstützung
- Anschlussnippel fest mit dem Versteifungseinleger im Sauger verklebt (sehr hohe Festigkeit)
- Sauggreifer in verschiedenen Anschlussvarianten lieferbar

Produkt-Highlights

- Ovale Bauform mit 1,5 Falten für längliche Werkstücke oder Stanz- und Karosserieteile
- Großflächige, strukturierte innere Abstützung verhindert Tiefziehen und hält auch bei geölten Blechen höchsten Querkräften stand
- Breites Durchmesserspektrum für große Auswahl an unterschiedlichen Werkstücken
- Hohe Steifigkeit der oberen Falte sorgt für Stabilität bei horizontalen Kräften und Querbeschleunigungen

Balgsauggreifer SAOB (oval, 1,5 Falten)

Saugfläche (LxB) von 60 x 30 mm bis 140 x 70 mm

Bestellschlüssel Balgsauggreifer SAOB (oval, 1,5 Falten)

SAOB	–	60x30	–	NBR-60	–	RA
1		2		3		4

1 – Kurzbezeichnung

Code	Ausführung
SAOB	1,5 Falten, oval

2 – Saugfläche

Code	LxB in mm
60x30...140x70	60x30 bis 140x70

3 – Material

Code	Material
NBR-60	Nitril-Kautschuk

4 – Anschluss

Code	Anschluss
G1/4-AG	G1/4-AG
G1/4-IG	G1/4-IG
G3/8-IG	G3/8-IG
M10-AG	M10-AG
M14x1.5-AG	M14x1,5-AG
RA	Rechteckadapter

Der Sauggreifer SAOB, verfügbar in verschiedenen Durchmessern, wird mit anvulkanisiertem Anschlussnippel geliefert.

Bestelldaten Balgsauggreifer SAOB (oval, 1,5 Falten)

Typ*	Vakuumanschluss:						
		G1/4"-AG	G1/4"-IG	G3/8"-IG	M10-AG	M14x1.5-AG	Rechteckadapter
SAOB 60x30		10.01.06.00916	10.01.06.00891	10.01.06.00904	10.01.06.01024	10.01.06.01032	10.01.06.00908
SAOB 80x40		10.01.06.00918	10.01.06.00893	10.01.06.00906	10.01.06.01026	10.01.06.01034	10.01.06.00910
SAOB 110x55		10.01.06.00920	10.01.06.00900	10.01.06.00895	10.01.06.01028	10.01.06.01036	10.01.06.00912
SAOB 140x70		10.01.06.00922	10.01.06.00902	10.01.06.00897	10.01.06.01030	10.01.06.01038	10.01.06.00914

*Weitere Werkstoffdaten zu Beginn des Kapitels "Vakuumsauggreifer"

Technische Daten Balgsauggreifer SAOB (oval, 1,5 Falten)

Typ	Saugkraft (-600 mbar) [N]*	Abreißkraft [N]	Querkraft [N]**	Querkraft geölte Oberfläche [N]***	Volumen [cm³]	Werkstückradius min. (konvex) [mm]	Schlauchinnendurchmesser (empf.) d [mm]****
SAOB 60x30	38	70	73	42	10,5	18	4
SAOB 80x40	65	132	153	74	21,8	25	6
SAOB 110x55	110	234	300	124	53,1	50	6
SAOB 140x70	165	356	473	246	106,0	70	6

*Die Saugkraftangaben sind theoretische Werte bei -0,6 bar Vakuum sowie trockener, glatter und ebener Werkstückoberfläche - sie werden ohne Sicherheitsfaktoren angegeben

**Die Querkraftangaben sind gemessene Werte bei -0,6 bar Vakuum bei trockener, glatter, ebener Werkstückoberfläche. Je nach Werkstückoberfläche und Beschaffenheit können die tatsächlichen Werte abweichen.

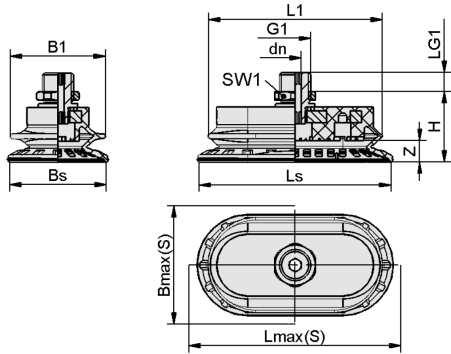
***Die Querkraftangaben sind gemessene Werte bei -0,6 bar Vakuum bei trockener bzw. geölter und glatter, ebener Werkstückoberfläche. Je nach Werkstückoberfläche und Beschaffenheit können die tatsächlichen Werte abweichen.

****Der empfohlene Schlauchdurchmesser bezieht sich auf eine Schlauchlänge von ca. 2 m

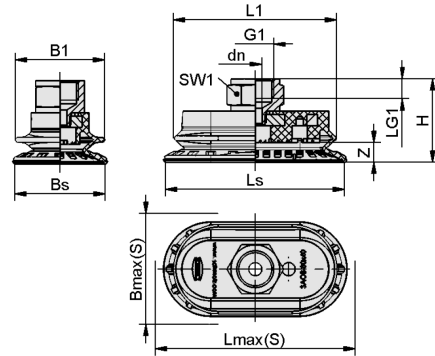
Balgsauggreifer SAOB (oval, 1,5 Falten)

Saugfläche (LxB) von 60 x 30 mm bis 140 x 70 mm

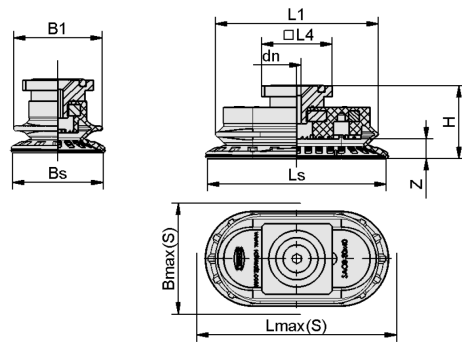
Konstruktionsdaten Balgsauggreifer SAOB (oval, 1,5 Falten)



SAOB AG



SAOB IG



SAOB RA

Balgsauggreifer SAOB (oval, 1,5 Falten)

Saugfläche (LxB) von 60 x 30 mm bis 140 x 70 mm

Konstruktionsdaten Balgsauggreifer SAOB (oval, 1,5 Falten)

Typ*	B1 [mm]	Bmax(S) [mm]**	Bs [mm]	dn [mm]	G1	H [mm]	LG1 [mm]	L1 [mm]	L4 [mm]	Lmax(S) [mm]***	Ls [mm]	SW1 [mm]	Z (Hub) [mm]
SAOB 60x30 NBR-60 G1/4-AG	31	33	31	5,0	G1/4"-AG	27,0	8	56	-	63	61	17	7
SAOB 60x30 NBR-60 G1/4-IG	31	33	31	5,5	G1/4"-IG	34,5	8	56	-	63	61	17	7
SAOB 60x30 NBR-60 G3/8-IG	31	33	31	6,0	G3/8"-IG	35,0	9	56	-	63	61	22	7
SAOB 60x30 NBR-60 M10-AG	31	33	31	4,0	M10-AG	27,0	10	56	-	63	61	17	7
SAOB 60x30 NBR-60 M14x1.5- AG	31	33	31	5,0	M14x1.5- AG	29,0	10	56	-	63	61	22	7
SAOB 60x30 NBR-60 RA	31	33	31	4,0	-	30,0	-	56	31,8	63	61	-	7
SAOB 80x40 NBR-60 G1/4-AG	40	43	41	5,0	G1/4"-AG	29,7	8	74	-	83	81	17	9
SAOB 80x40 NBR-60 G1/4-IG	40	43	41	6,0	G1/4"-IG	37,2	8	74	-	83	81	17	9
SAOB 80x40 NBR-60 G3/8-IG	40	43	41	6,0	G3/8"-IG	37,7	9	74	-	83	81	22	9
SAOB 80x40 NBR-60 M10-AG	40	43	41	4,0	M10-AG	29,7	10	74	-	83	81	17	9
SAOB 80x40 NBR-60 M14x1.5- AG	40	43	41	5,0	M14x1.5- AG	31,7	10	74	-	83	81	22	9
SAOB 80x40 NBR-60 RA	40	43	41	4,0	-	32,7	-	74	31,8	83	81	-	9
SAOB 110x55 NBR-60 G1/4-AG	53	59	56	6,0	G1/4"-AG	35,5	8	99	-	114	111	17	12
SAOB 110x55 NBR-60 G1/4-IG	53	59	56	8,0	G1/4"-IG	43,0	8	99	-	114	111	17	12
SAOB 110x55 NBR-60 G3/8-IG	53	59	56	8,0	G3/8"-IG	43,5	9	99	-	114	111	22	12
SAOB 110x55 NBR-60 M10-AG	53	59	56	4,0	M10-AG	35,5	10	99	-	114	111	17	12
SAOB 110x55 NBR-60 M14x1.5- AG	53	59	56	6,0	M14x1.5- AG	37,5	10	99	-	114	111	22	12

Balgsauggreifer SAOB (oval, 1,5 Falten)

Saugfläche (LxB) von 60 x 30 mm bis 140 x 70 mm

Typ*	B1 [mm]	Bmax(S) [mm]**	Bs [mm]	dn [mm]	G1	H [mm]	LG1 [mm]	L1 [mm]	L4 [mm]	Lmax(S) [mm]***	Ls [mm]	SW1 [mm]	Z (Hub) [mm]
SAOB 110x55 NBR-60 RA	53	59	56	6,0	-	38,5	-	99	31,8	114	111	-	12
SAOB 140x70 NBR-60 G1/4-AG	67	75	71	6,0	G1/4"-AG	39,5	8	126	-	146	142	17	17
SAOB 140x70 NBR-60 G1/4-IG	67	75	71	8,0	G1/4"-IG	47,0	8	126	-	146	142	17	17
SAOB 140x70 NBR-60 G3/8-IG	67	75	71	8,0	G3/8"-IG	47,5	9	126	-	146	142	22	17
SAOB 140x70 NBR-60 M10-AG	67	75	71	4,0	M10-AG	39,5	10	126	-	146	142	17	17
SAOB 140x70 NBR-60 M14x1.5- AG	67	75	71	6,0	M14x1.5- AG	41,5	10	126	-	146	142	22	17
SAOB 140x70 NBR-60 RA	67	75	71	6,0	-	42,5	-	126	31,8	146	142	-	17

*Zulässige Maßtoleranzen für Elastomerteile nach DIN ISO 3302-1 E3

**Entspricht Außenabmaßen des Sauggreifers in angesaugtem Zustand

***Entspricht Außenabmaßen des Sauggreifers in angesaugtem Zustand